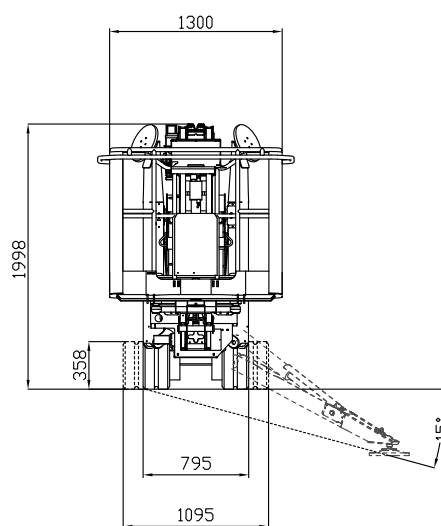
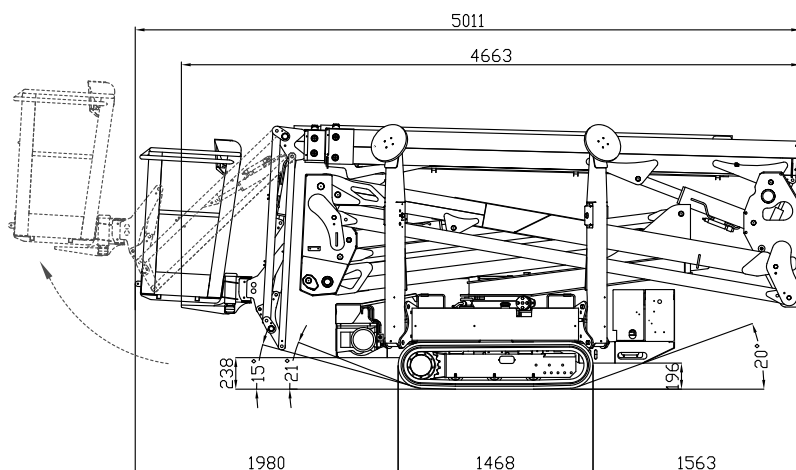
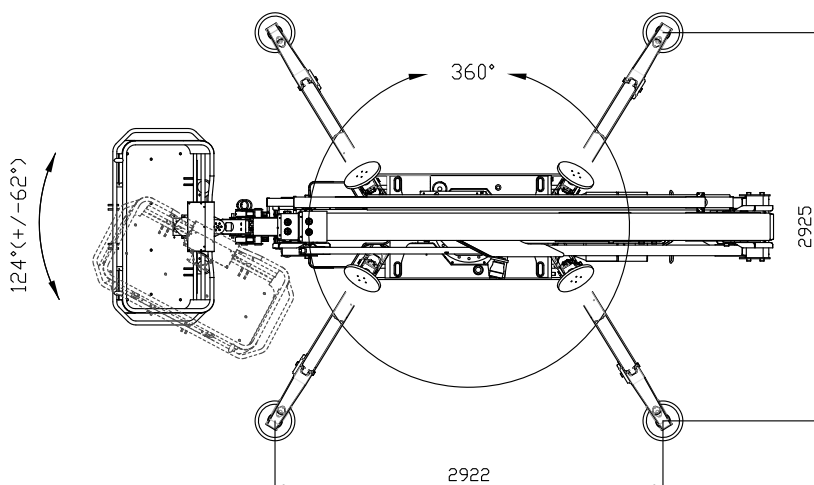


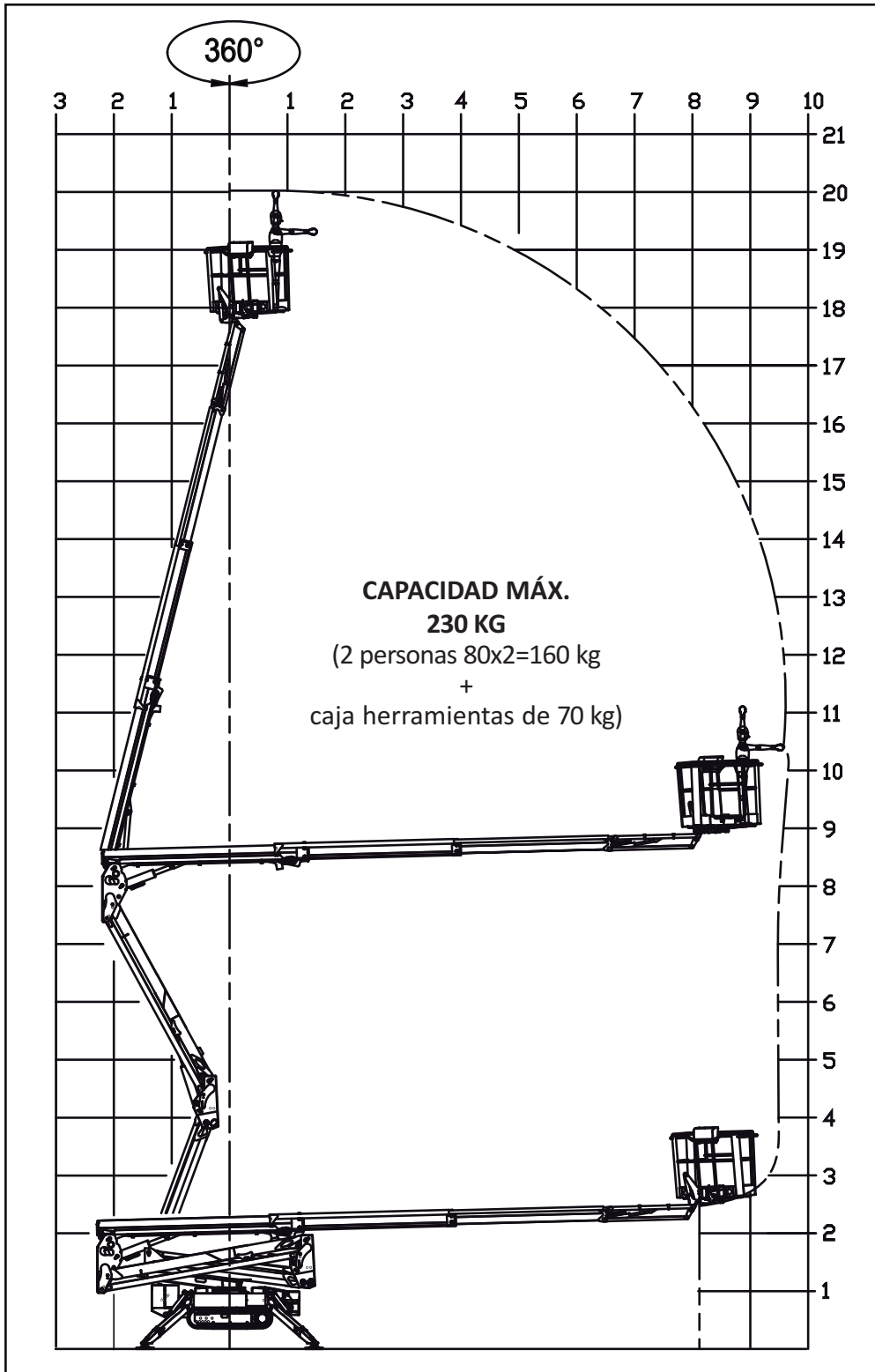
# PLATAFORMAS AÉREAS SOBRE ORUGAS



## LIGHTLIFT 20.10 *PERFORMANCE III S MK2*



**LIGHTLIFT 20.10** *PERFORMANCE III S MK2*



# PLATAFORMAS AÉREAS SOBRE ORUGAS



## LIGHTLIFT 20.10 PERFORMANCE III MK2

### MOTOR GASOLINA

Marca .....HONDA  
Tipo .....iGX440  
Cilindros y cilindrada .....monocilíndrico 440 cc  
Potencia bruta máx ..... 12,7 HP - 9,5 kW @ 3600 rpm  
Arranque eléctrico .....12 volt

### MOTOR DIESEL

Marca.....Perkins  
Tipo .....402.05  
Cilindros y cilindrada .....bicilíndrico 510 cc  
Potencia bruta máx. .... 14 HP - 10,2 kW @ 3600 rpm  
Arranque eléctrico ..... 12 volt

### MOTOR ELÉCTRICO

Estándar .....230V / 50Hz - 2,2 kW  
Opcional.....110V / 50Hz - 2,2 kW

### BOMBA HIDRÁULICA

Motor térmico .....de engranajes n° 2  
Motor eléctrico .....de engranajes n° 2

### ORUGAS

Tensor oruga .....engrasado  
Rodillos por lado .....3 + deslizador  
Ancho del carro variable .....795 / 1095 mm  
Velocidad de traslación (con 3° velocidad estándar) .....0,5 - 1,3 - 2,5 km/h

PESO DE LA MÁQUINA MOTOR GASOLINA / DIESEL .....2840 / 2940 kg

CAPACIDAD TANQUE DIESEL ..... 11 litros

PENDIENTE MÁXIMA SUPERABLE .....16° / 28,7%

VELOCIDAD MÁXIMA VIENTO ..... 12,5 m/s

# LIGHTLIFT 20.10 *PERFORMANCE III S MK2* *LITHIUM ION*

## INSTALACIÓN ELÉCTRICA

Voltaje instalación eléctrica .....	72V-12V
Conjunto de baterías de litio .....	7,2 kWh
Autonomía laboral (ciclo continuo)* .....	4-5 h
Cargador de baterías a bordo .....	220V 50Hz
Cargador de baterías (opcional) .....	110V 50Hz
Tiempo de recarga con baterías completamente descargadas .....	4 h (indicativo)
Tiempo de recarga del 80% con baterías completamente descargadas .....	2 h (indicativo)

## BOMBA HIDRÁULICA

Motor eléctrico .....	de engranajes n° 2
-----------------------	--------------------

## ORUGAS

Tensor oruga .....	engrasado
Rodillos por lado .....	3 + deslizador
Ancho del carro variable .....	795 / 1095 mm
Velocidad de traslación .....	0,83 - 1,6 km/h

PESO DE LA MÁQUINA .....	2950 kg
PENDIENTE MÁXIMA SUPERABLE .....	16° / 28,7%
VELOCIDAD MÁXIMA VIENTO .....	12,5 m/s

\* (Autonomía detectada con ciclo de funcionamiento Hinowa H2)